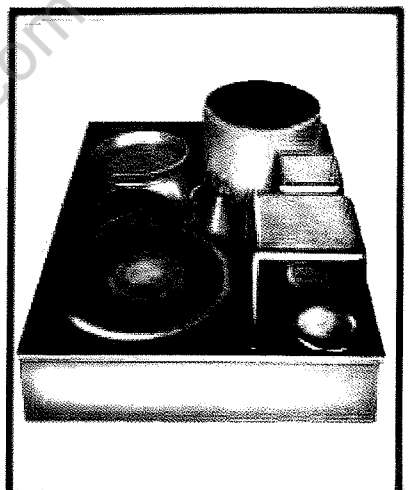
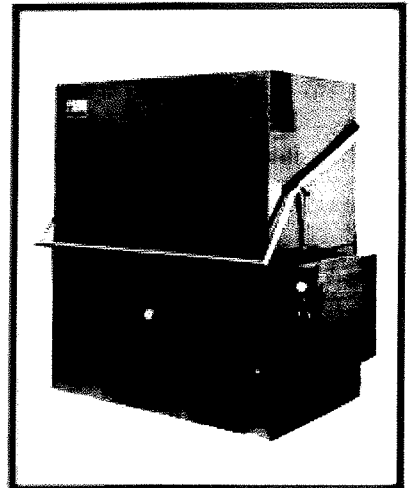
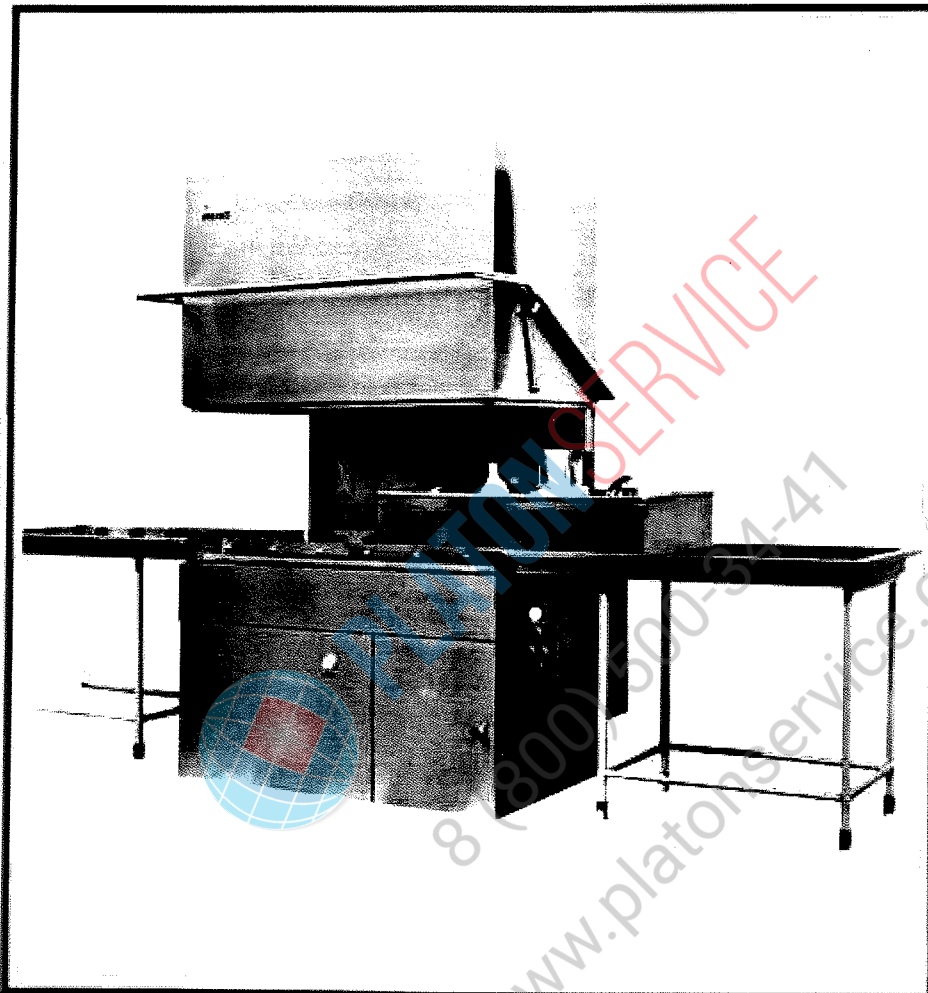


Behälter- Wasch-Automat DV 250 B

m
MEIKO



Die DV 250 B hat einen fast unbeschränkten Einsatzbereich und kann als echte Universalmaschine angesprochen werden. Sie hat die verschiedensten Reinigungsprobleme gelöst und ist im Einsatz für die Reinigung von

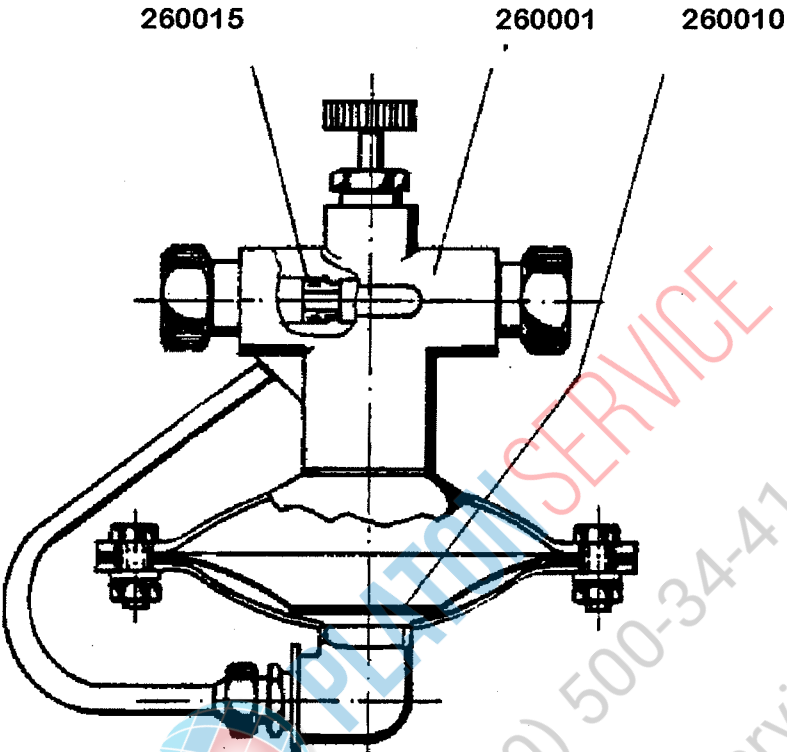
Transportbehältern der Lebensmittelindustrie, Containern für Fluggesellschaften, Küchengeräten aller Art, Gastronombehältern, Backblechen und Konditoreigeschirren usw.

Auf Wunsch wird die Maschine kombiniert für Geschirr und Behälter geliefert. Ein Knopfdruck genügt für die Umschaltung

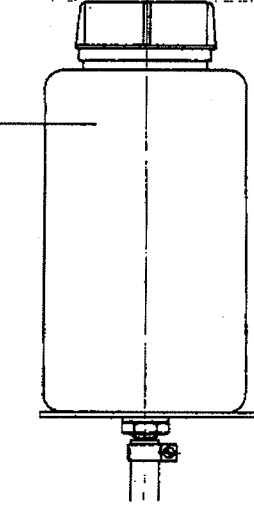
Die Maschine kann sowohl als freistehende Maschine von vorne beschickt oder in Verbindung mit Tischen als Durchschiebemaschine verwendet werden. Normtschlange links und rechts der Maschine je 1,20 m lang

Beheizung entsprechend den zur Verfügung stehenden Heizmedien: Elektroenergie, Dampf oder Hochdruck - Heißwasser.

Dosiergerät

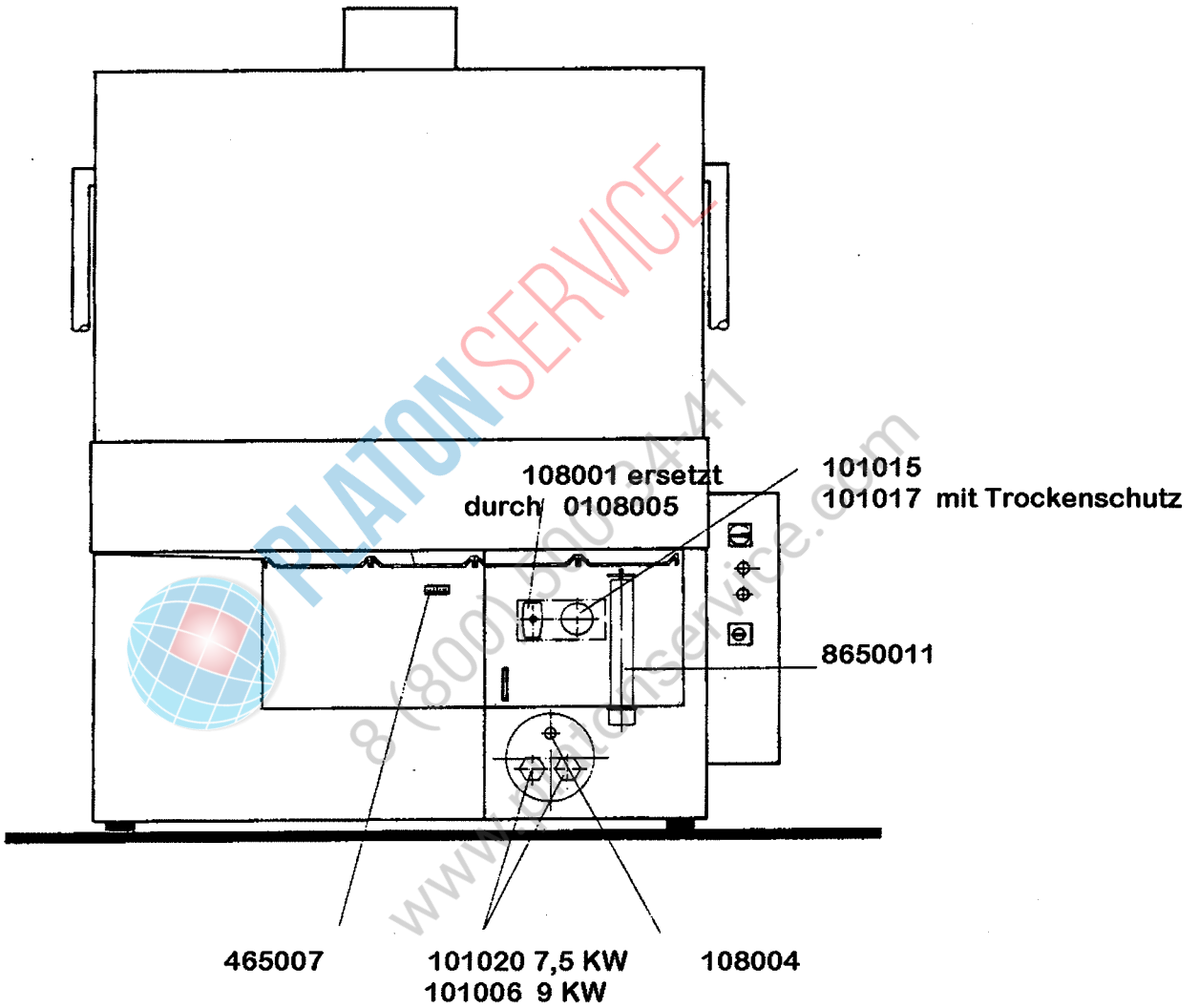


260009

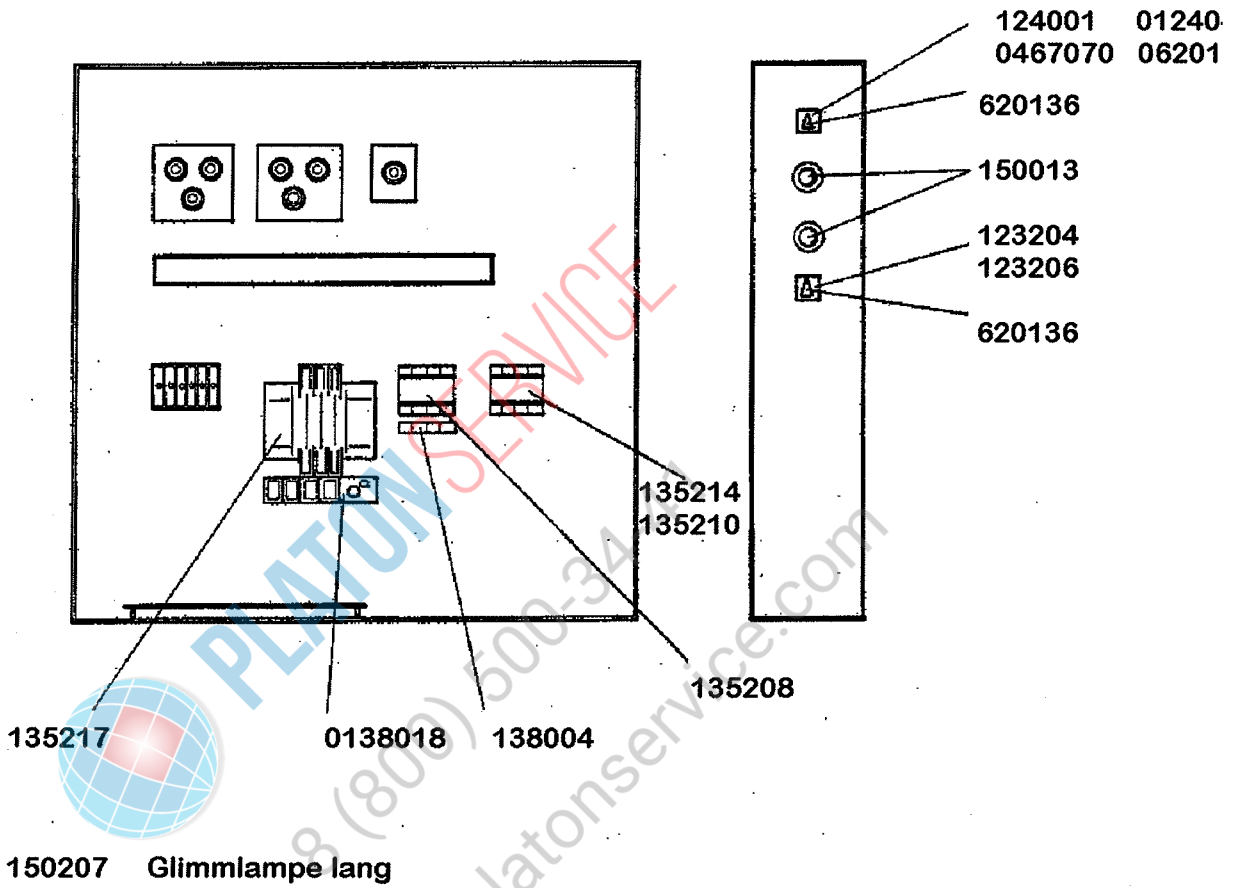


PLATON SERVICE
8 (800) 500-34-47
www.platonservice.com

Einbauteile



Elektroinstallation



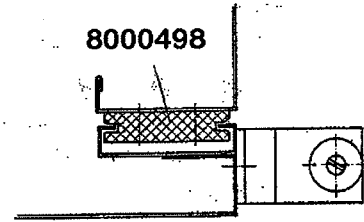
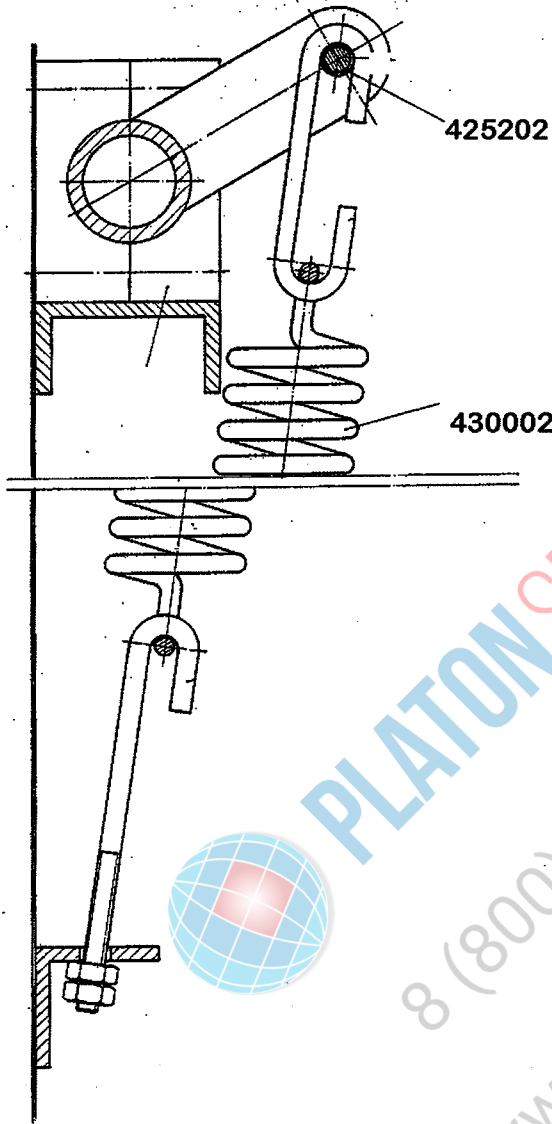
Behälterwaschmaschine Ersatzteilliste

gültig ab 1.1.1973

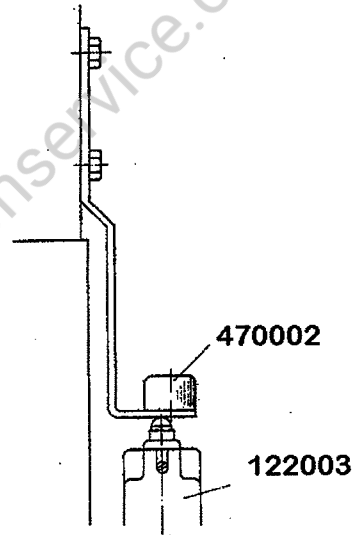


Typ: DV 250 B

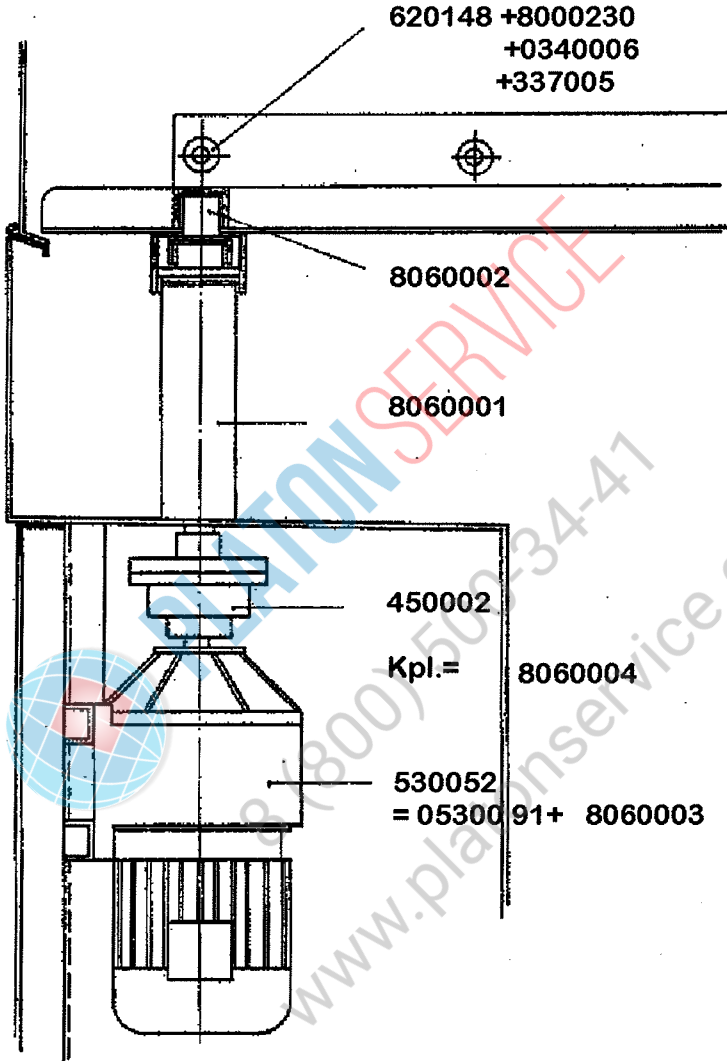
Baugruppe: 5.0 Haubengewichtsausgleich, 6.0 Korbbewegung
8.0 Elektroinstallation



425205 Lagerbüchse DU \varnothing 12 X 15

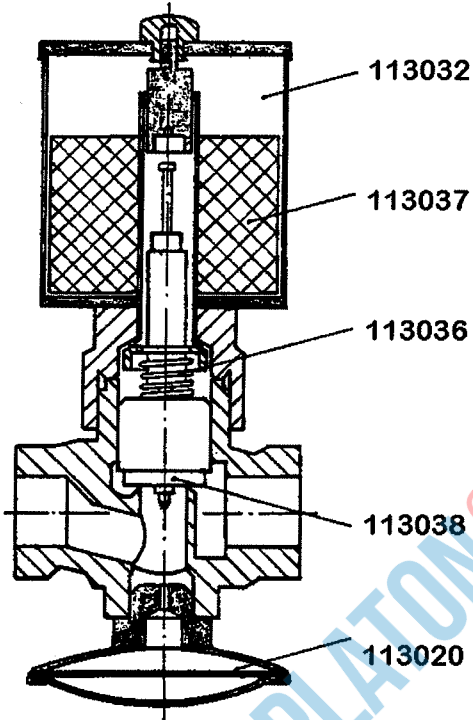


Korbbewegung

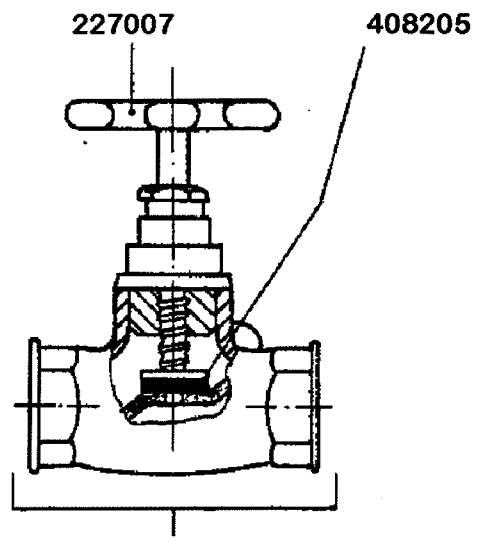
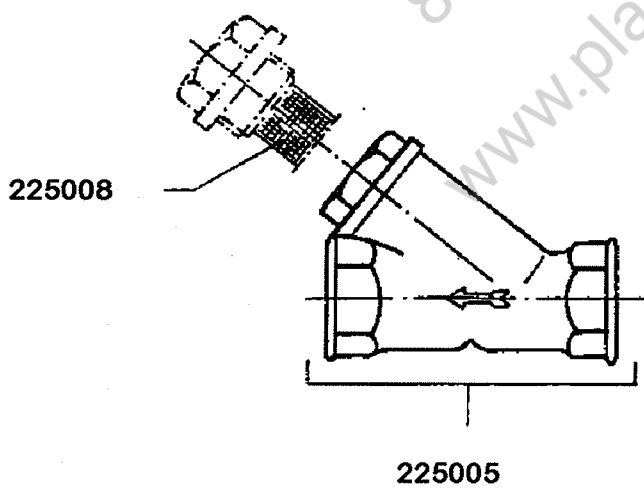


8800005 MS Laufrolle für
Korbschlitten
Ø 30 X 15, BD

Magnetventil



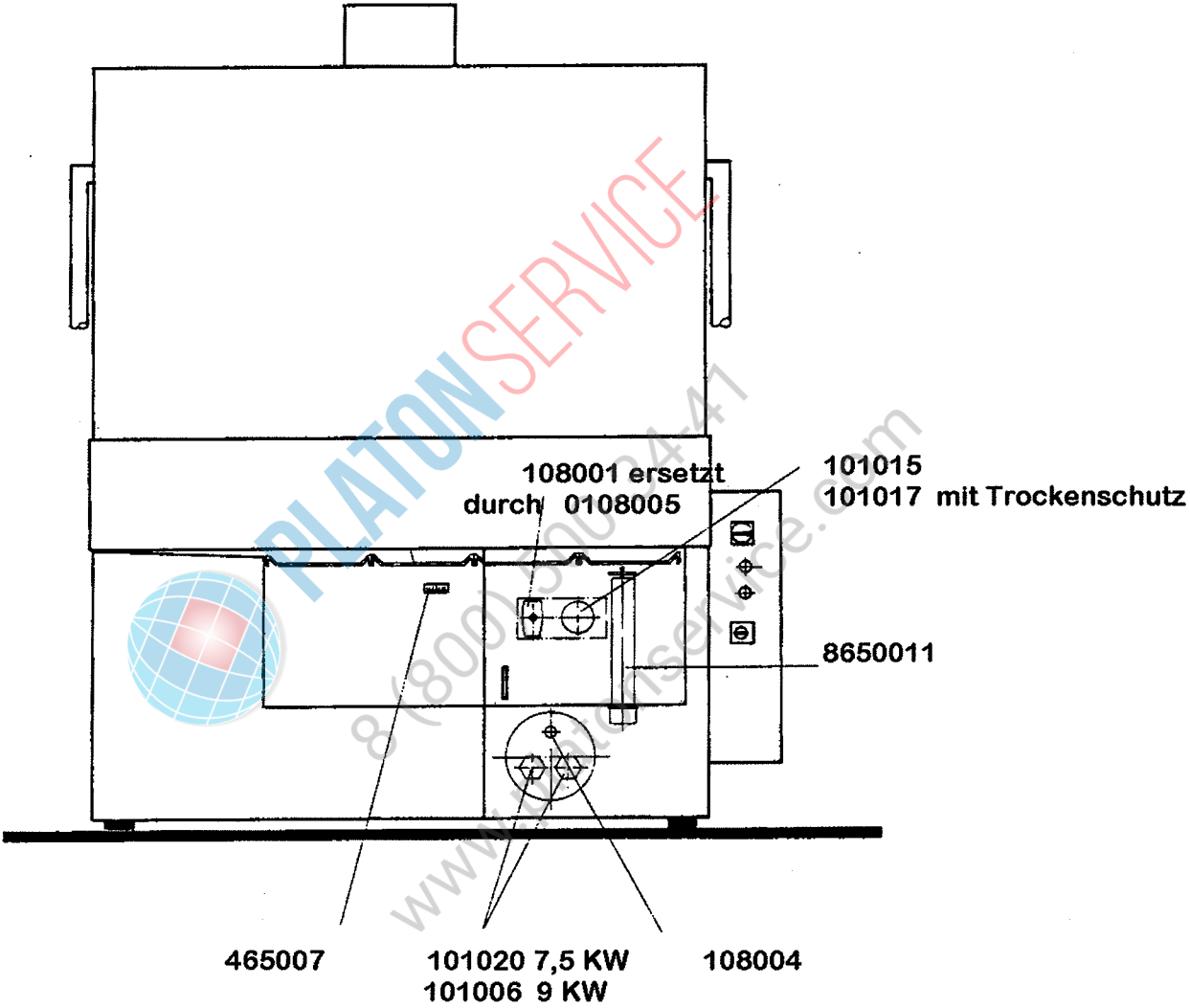
PLATON SERVICE
8 (800) 500-34-47
www.platonservice.com



227001 Durchgangsventil - R 1/2 " - MS-

Tankheizung

DV 250 B

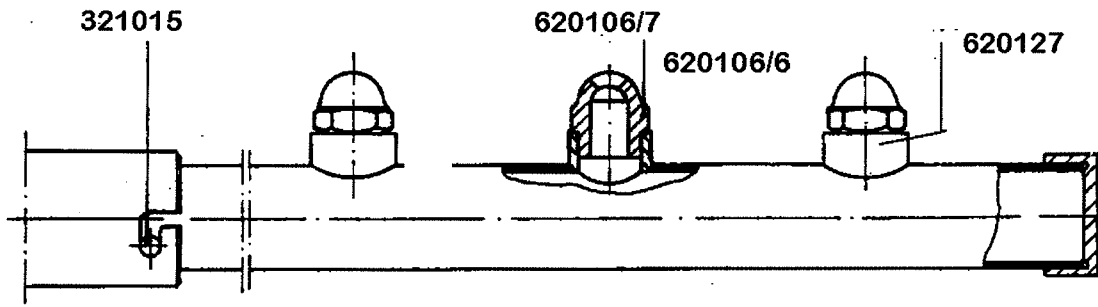


Behälterwaschmaschine Ersatzteilliste

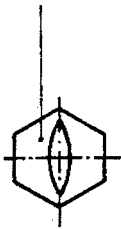
gültig ab 1.1.1973

Typ: DV 250 B

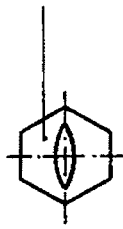
Baugruppe: 2.0 Waschsystem, 3.0 Ventile, 4.0 Dosiergerät



620106/7



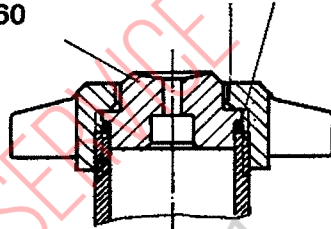
620106/6



620160

620158

401008



PLATON SERVICE
8 (800) 500-34-41
www.platonservice.com

Behälterwaschmaschine Ersatzteilliste

gültig ab 1.1.1973



Typ: DV 250 B

Baugruppe: 1.0 Waschpumpe, 7.0 Heizung, 9.0 Einbauteile

535013

535024
535027

0535116

0535117

Waschpumpe Kpl. 535012 nur noch Einzelteile lieferbar



PLATON SERVICE
8 (800) 500-34-41
www.platonservice.com

